

# HOLDERS FOR STATINARY SPOT WELDERS

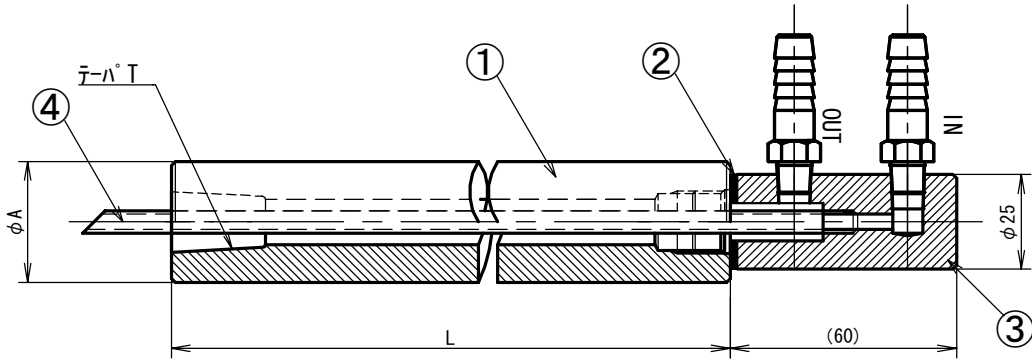
定置式スポット溶接機用ホルダー

**Straight type**

ストレートホルダー  $\phi$   $\boxed{A}$   $\times$   $\boxed{L}$  -  $\boxed{T}$

軸径 ↑      ホルダー長 ↑      テーパー ↑

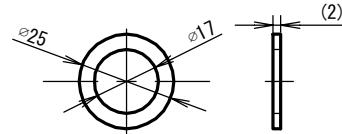
単位: mm



CDNo.	規格	A	L	T
SH1015	ストレートホルダー - $\phi 25 \times 150 - \phi 16 \frac{1}{10}$	25	150	$\phi 16 \frac{1}{10}$
SH1020	ストレートホルダー - $\phi 25 \times 200 - \phi 16 \frac{1}{10}$	25	200	$\phi 16 \frac{1}{10}$
SH1025	ストレートホルダー - $\phi 25 \times 250 - \phi 16 \frac{1}{10}$	25	250	$\phi 16 \frac{1}{10}$
SH3120	ストレートホルダー - $\phi 32 \times 200 - \phi 16 \frac{1}{10}$	32	200	$\phi 16 \frac{1}{10}$
SH3125	ストレートホルダー - $\phi 32 \times 250 - \phi 16 \frac{1}{10}$	32	250	$\phi 16 \frac{1}{10}$
SH6020	ストレートホルダー - $\phi 25 \times 200 - MT2$	25	200	MT2
SH6025	ストレートホルダー - $\phi 25 \times 250 - MT2$	25	250	MT2
SH9020	ストレートホルダー - $\phi 32 \times 200 - MT2$	32	200	MT2
SH9025	ストレートホルダー - $\phi 32 \times 250 - MT2$	32	250	MT2

## ② ストレートホルダー用パッキン

単位: mm

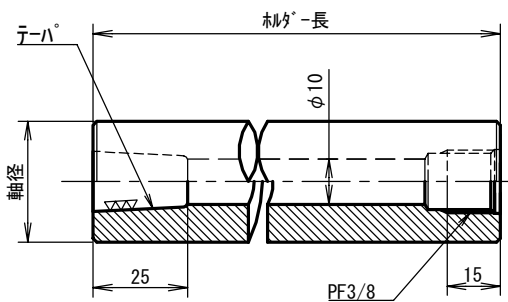


CDNo.	規格	材質
SH0003	ストレートホルダー用パッキン	ノンアスベスト

## ① ストレートホルダー (本体ノミ)

単位: mm

$\phi$   $\boxed{\text{軸径}} \times \boxed{\text{ホルダー長}} - \boxed{\text{テーパー}}$

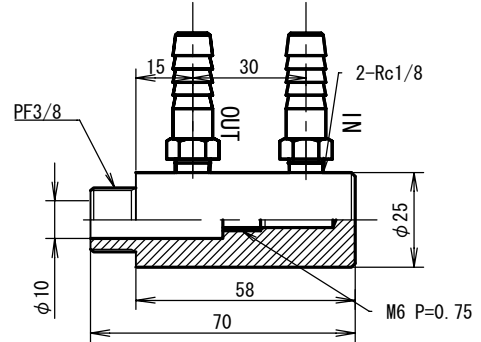


材質: Cu

CDNo.	規格
SH1115	ストレートホルダー (本体ノミ) $\phi 25 \times 150 - \phi 16 \frac{1}{10}$
SH1120	ストレートホルダー (本体ノミ) $\phi 25 \times 200 - \phi 16 \frac{1}{10}$
SH1125	ストレートホルダー (本体ノミ) $\phi 25 \times 250 - \phi 16 \frac{1}{10}$
SH3920	ストレートホルダー (本体ノミ) $\phi 32 \times 200 - \phi 16 \frac{1}{10}$
SH3925	ストレートホルダー (本体ノミ) $\phi 32 \times 250 - \phi 16 \frac{1}{10}$
SH6020	ストレートホルダー (本体ノミ) $\phi 25 \times 200 - MT2$
SH6025	ストレートホルダー (本体ノミ) $\phi 25 \times 250 - MT2$
SH9920	ストレートホルダー (本体ノミ) $\phi 32 \times 200 - MT2$
SH9925	ストレートホルダー (本体ノミ) $\phi 32 \times 250 - MT2$

## ③ ストレートホルダー用分水器 (ニップル付)

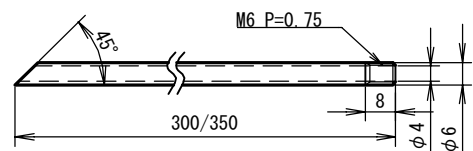
単位: mm



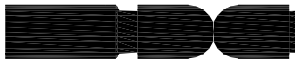
CDNo.	規格	材質
SH0002	ストレートホルダー用分水器 (ニップル付)	BSBM

## ④ ストレートホルダー用銅パイプ

単位: mm



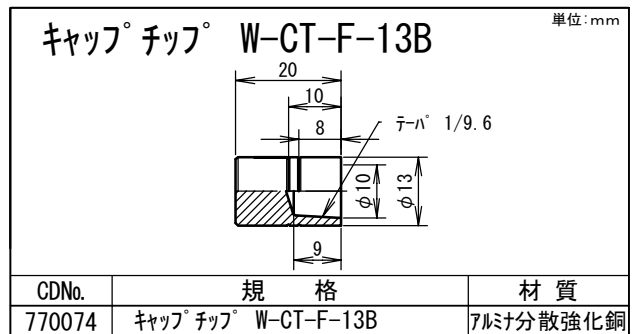
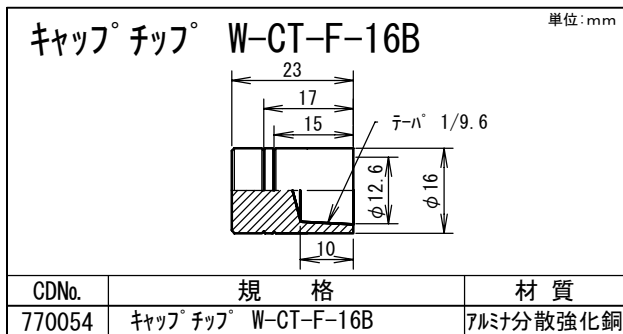
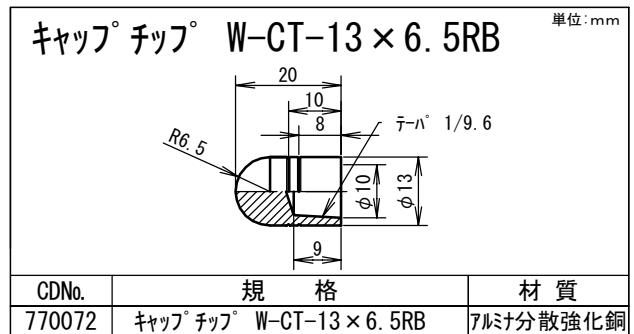
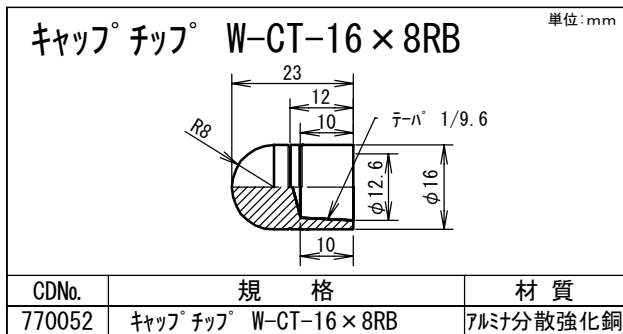
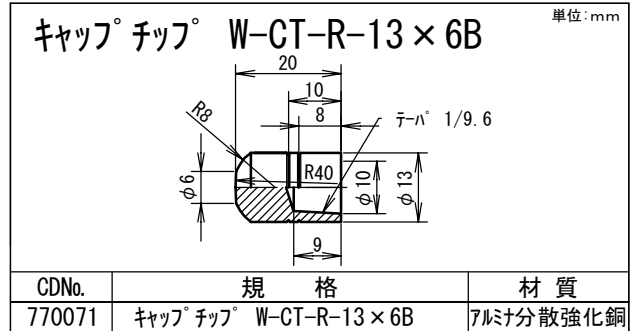
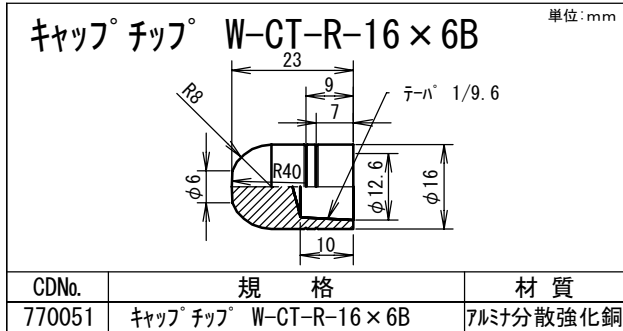
CDNo.	規格	材質
SH0630	ストレートホルダー用銅パイプ 300L	Cu
SH0635	ストレートホルダー用銅パイプ 350L	



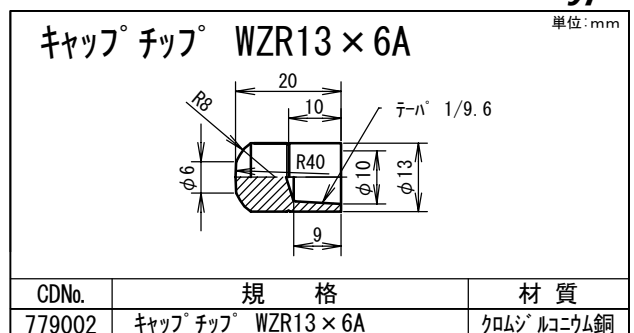
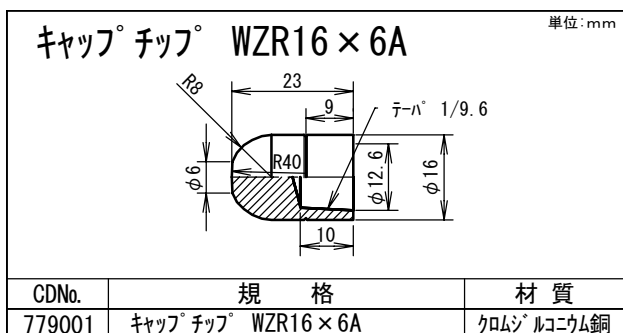
# CAP TIPS

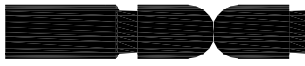
## キャップチップ

### Al<sub>2</sub>O<sub>3</sub>Cu type



### CrZrCu type

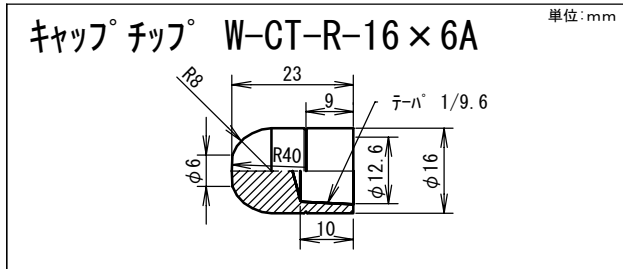




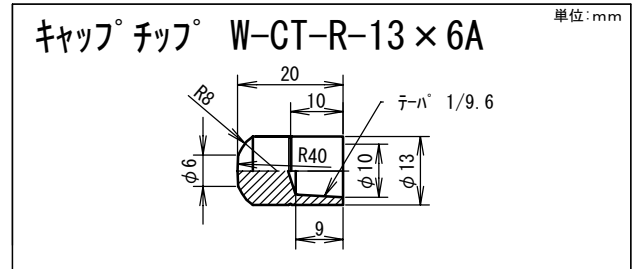
# CAP TIPS

## キャップチップ

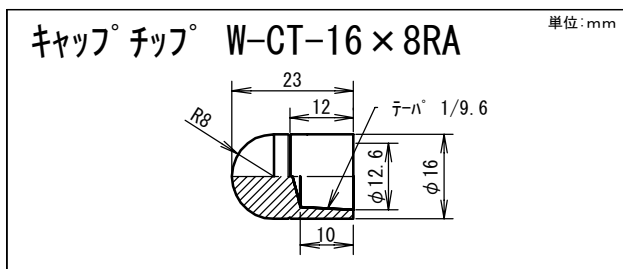
**CrCu type**



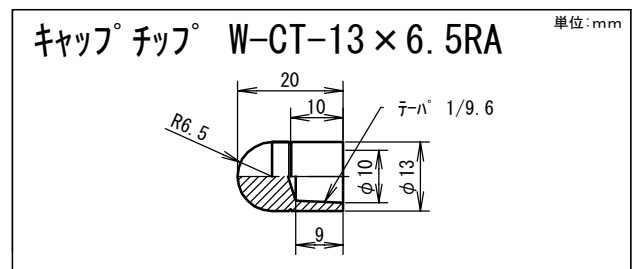
CDNo.	規格	材質
770001	キャップチップ° W-CT-R-16×6A	CrCu



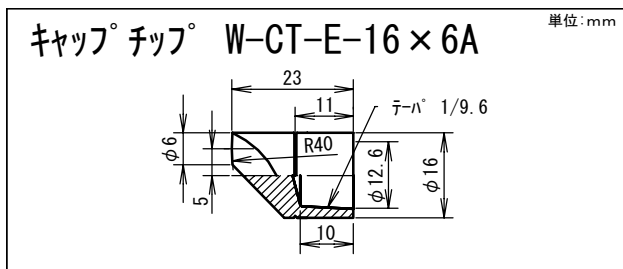
CDNo.	規格	材質
770031	キャップチップ° W-CT-R-13×6A	CrCu



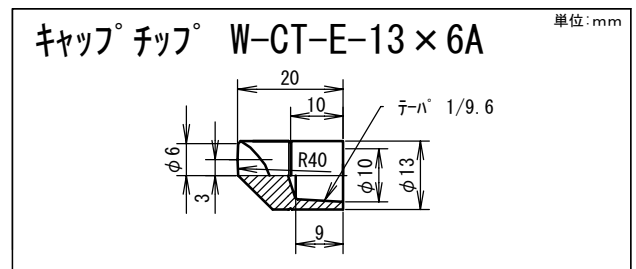
CDNo.	規格	材質
770002	キャップチップ° W-CT-16×8RA	CrCu



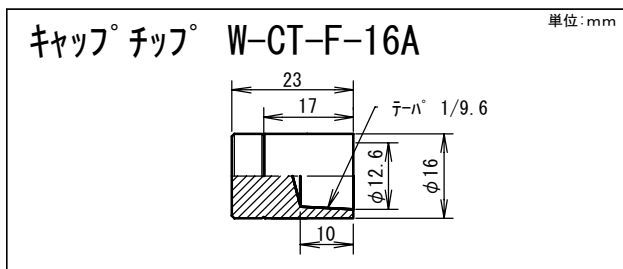
CDNo.	規格	材質
770032	キャップチップ° W-CT-13×6.5RA	CrCu



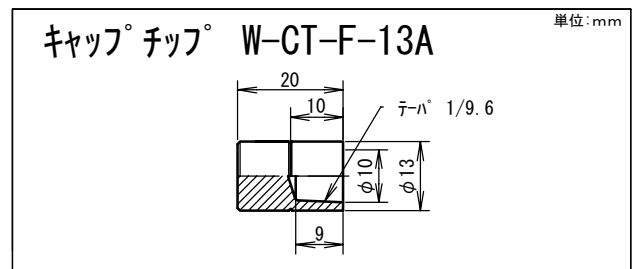
CDNo.	規格	材質
770003	キャップチップ° W-CT-E-16×6A	CrCu



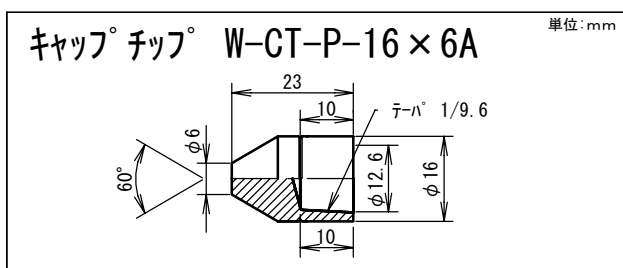
CDNo.	規格	材質
770033	キャップチップ° W-CT-E-13×6A	CrCu



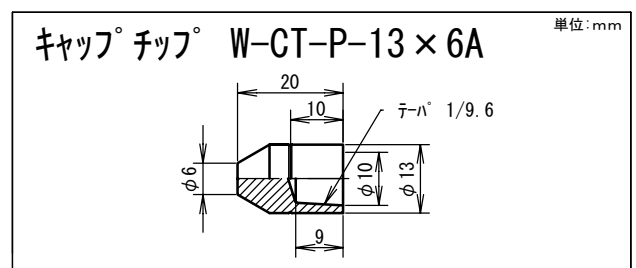
CDNo.	規格	材質
770004	キャップチップ° W-CT-F-16A	CrCu



CDNo.	規格	材質
770034	キャップチップ° W-CT-F-13A	CrCu



CDNo.	規格	材質
770005	キャップチップ° W-CT-P-16×6A	CrCu



CDNo.	規格	材質
770035	キャップチップ° W-CT-P-13×6A	CrCu