



POINT HOLDERS

ポイントホルダー

W type

ポイントホルダー - W-PH-A1
W-PH-A2

単位:mm

M6 P=0.75
2-Rc1/8
角度差20°
OUT IN
NPT $\frac{1}{4}$ 山
24 15
2面幅27
1.5 39
 $\phi 19$ $\phi 29$
19 7.5 1.5
90.5
23
A1=41
A2=54
A1=78
A2=91
 $\phi 16$
M8 P=1.25
ヘリサート
41

使用ネジアダプター: W-AD-A-
W-AD-B-

CDNo.	規格
PH0011	ポイントホルダー - W-PH-A1
PH0012	ポイントホルダー - W-PH-A2

ポイントホルダー - W-PH-B

単位:mm

M6 P=0.75
2-Rc1/8
角度差20°
OUT IN
NPT $\frac{1}{4}$ 山
29 15
2面幅32
1.5 39
 $\phi 19$ $\phi 35$
24 7.5 1.5
96.5
27
54
95
 $\phi 16$
M10 P=1.5
ヘリサート
48

使用ネジアダプター: W-AD-D-
W-AD-E-10

CDNo.	規格
PH0013	ポイントホルダー - W-PH-B

ポイントホルダー - W-PH-C ×

取付クランプ 偏芯寸法

単位:mm

M6 P=0.75
2-Rc1/8(埋栓)
NPT $\frac{1}{4}$ 山
 $\phi 29$
OUT IN
2-Rc1/8
1.5 39
7.5
90.5
19
 $\phi 19$ $\phi 29$
M8 P=1.25
ヘリサート
C1 × 13 / 19 = 41
C2 × 13 / 19 = 54
C1 × 13 / 19 = 78
C2 × 13 / 19 = 91
23
1.5 20° 1.5
41
C1/C2 × 13 = 13
C1/C2 × 19 = 19

使用ネジアダプター: W-AD-A-
W-AD-B-

CDNo.	規格
PH0014	ポイントホルダー - W-PH-C1 × 13
PH0015	ポイントホルダー - W-PH-C1 × 19
PH0016	ポイントホルダー - W-PH-C2 × 13
PH0017	ポイントホルダー - W-PH-C2 × 19



THREADED ADAPTERS

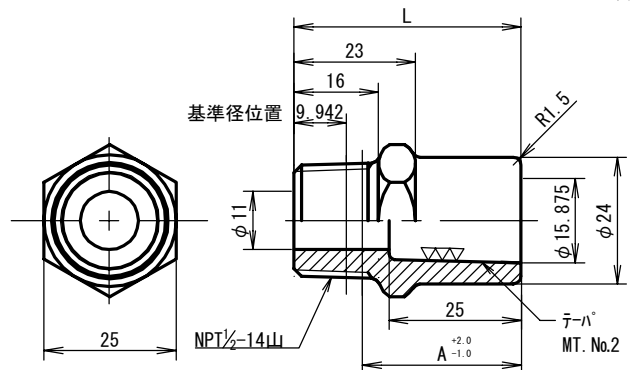
ネジアダプター

W type

ネジアダプター W-AD-A-

使用シャク: W-SH-16 ×

CDNo.	規格	有効長A	全長L
TA6010	ネジアダプター W-AD-A-10	10	23
TA6015	ネジアダプター W-AD-A-15	15	28
TA6020	ネジアダプター W-AD-A-20	20	33
TA6030	ネジアダプター W-AD-A-30	30	43
TA6040	ネジアダプター W-AD-A-40	40	53
TA6060	ネジアダプター W-AD-A-60	60	73

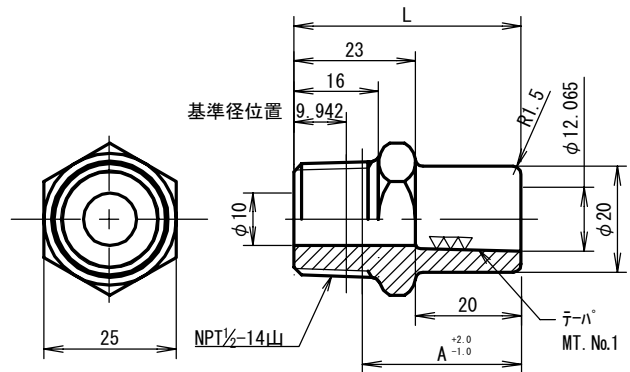


材質: BeA-50

ネジアダプター W-AD-B-

使用シャク: W-SH-13 ×

CDNo.	規格	有効長A	全長L
TA3010	ネジアダプター W-AD-B-10	10	23
TA3015	ネジアダプター W-AD-B-15	15	28
TA3020	ネジアダプター W-AD-B-20	20	33
TA3030	ネジアダプター W-AD-B-30	30	43
TA3040	ネジアダプター W-AD-B-40	40	53
TA3060	ネジアダプター W-AD-B-60	60	73

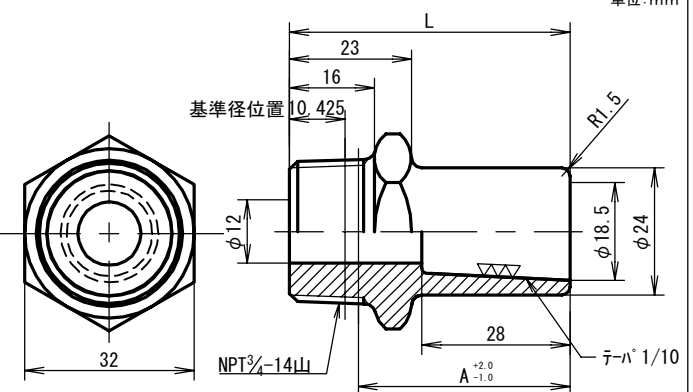


材質: BeA-50

ネジアダプター W-AD-D-

使用シャク: W-SH-19 ×

CDNo.	規格	有効長A	全長L
TA9010	ネジアダプター W-AD-D-10	10	23
TA9015	ネジアダプター W-AD-D-15	15	28
TA9020	ネジアダプター W-AD-D-20	20	33
TA9040	ネジアダプター W-AD-D-40	40	53
TA9060	ネジアダプター W-AD-D-60	60	73

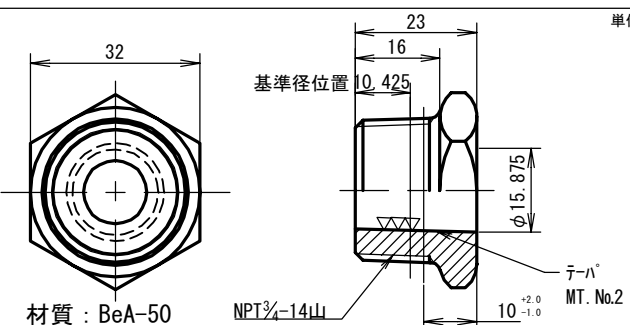


材質: BeA-50

ネジアダプター W-AD-A-E-10

使用シャク: W-SH-16 ×

CDNo.	規格	有効長	全長
TA9610	ネジアダプター W-AD-E-10	10	23



材質: BeA-50



STRAIGHT SHANKS

ストレートシャンク

W type

ストレートシャンク W-SH-13 × \boxed{A} 寸法 - $\boxed{\bar{T}-H^\circ}$ キャップチップ ϕ 13用 単位:mm

CDNo.	規格	有効長A	全長L
	$\bar{T}-H^\circ \phi 12.065$ MT. No.1		
SS0304	ストレートシャンク W-SH-13 × 40-MT	40	42
SS0305	ストレートシャンク W-SH-13 × 50-MT	50	52
SS0306	ストレートシャンク W-SH-13 × 60-MT	60	62
SS0307	ストレートシャンク W-SH-13 × 70-MT	70	72
SS0308	ストレートシャンク W-SH-13 × 80-MT	80	82
SS0309	ストレートシャンク W-SH-13 × 90-MT	90	92
SS0310	ストレートシャンク W-SH-13 × 100-MT	100	102
	$\bar{T}-H^\circ \phi 12.0$ 1/10		
SS0404	ストレートシャンク W-SH-13 × 40-1/10	40	42
SS0405	ストレートシャンク W-SH-13 × 50-1/10	50	52
SS0406	ストレートシャンク W-SH-13 × 60-1/10	60	62
SS0407	ストレートシャンク W-SH-13 × 70-1/10	70	72
SS0408	ストレートシャンク W-SH-13 × 80-1/10	80	82
SS0409	ストレートシャンク W-SH-13 × 90-1/10	90	92
SS0410	ストレートシャンク W-SH-13 × 100-1/10	100	102

材質: BeA-25

ストレートシャンク W-SH-16 × \boxed{A} 寸法 - $\boxed{\bar{T}-H^\circ}$ キャップチップ ϕ 16用 単位:mm

CDNo.	規格	有効長A	全長L
	$\bar{T}-H^\circ \phi 15.875$ MT. No.2		
SS0604	ストレートシャンク W-SH-16 × 40-MT	40	44
SS0605	ストレートシャンク W-SH-16 × 50-MT	50	54
SS0606	ストレートシャンク W-SH-16 × 60-MT	60	64
SS0607	ストレートシャンク W-SH-16 × 70-MT	70	74
SS0608	ストレートシャンク W-SH-16 × 80-MT	80	84
SS0609	ストレートシャンク W-SH-16 × 90-MT	90	94
SS0610	ストレートシャンク W-SH-16 × 100-MT	100	104
SS0612	ストレートシャンク W-SH-16 × 120-MT	120	124
SS0615	ストレートシャンク W-SH-16 × 150-MT	150	154
	$\bar{T}-H^\circ \phi 16.0$ 1/10		
SS1004	ストレートシャンク W-SH-16 × 40-1/10	40	44
SS1005	ストレートシャンク W-SH-16 × 50-1/10	50	54
SS1006	ストレートシャンク W-SH-16 × 60-1/10	60	64
SS1007	ストレートシャンク W-SH-16 × 70-1/10	70	74
SS1008	ストレートシャンク W-SH-16 × 80-1/10	80	84
SS1009	ストレートシャンク W-SH-16 × 90-1/10	90	94
SS1010	ストレートシャンク W-SH-16 × 100-1/10	100	104
SS1012	ストレートシャンク W-SH-16 × 120-1/10	120	124
SS1015	ストレートシャンク W-SH-16 × 150-1/10	150	154

材質: BeA-25

ストレートシャンク W-SH-19 × \boxed{A} 寸法 - 1/10 キャップチップ ϕ 19用 単位:mm

CDNo.	規格	有効長A	全長L
SS1904	ストレートシャンク W-SH-19 × 40-1/10	40	50
SS1905	ストレートシャンク W-SH-19 × 50-1/10	50	60
SS1906	ストレートシャンク W-SH-19 × 60-1/10	60	70
SS1908	ストレートシャンク W-SH-19 × 80-1/10	80	90
SS1910	ストレートシャンク W-SH-19 × 100-1/10	100	110

材質: BeA-25



SHANKS

ストレートシャンク/段付シャンク

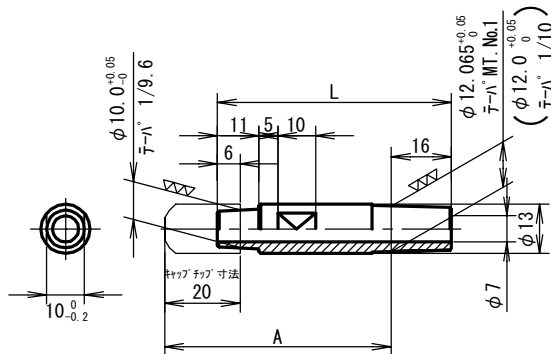
W/ORIGINAL type

ストレートシャンク W-SH-13 × A寸法 - テ-ハ°

CDNo.	規格	有効長A	全長L
	テ-ハ° φ12.065 MT. No.1		
SS0304	ストレートシャンク W-SH-13 × 40-MT	40	42
SS0305	ストレートシャンク W-SH-13 × 50-MT	50	52
SS0306	ストレートシャンク W-SH-13 × 60-MT	60	62
SS0307	ストレートシャンク W-SH-13 × 70-MT	70	72
SS0308	ストレートシャンク W-SH-13 × 80-MT	80	82
SS0309	ストレートシャンク W-SH-13 × 90-MT	90	92
SS0310	ストレートシャンク W-SH-13 × 100-MT	100	102
	テ-ハ° φ12.0 1/10		
SS0404	ストレートシャンク W-SH-13 × 40-1/10	40	42
SS0405	ストレートシャンク W-SH-13 × 50-1/10	50	52
SS0406	ストレートシャンク W-SH-13 × 60-1/10	60	62
SS0407	ストレートシャンク W-SH-13 × 70-1/10	70	72
SS0408	ストレートシャンク W-SH-13 × 80-1/10	80	82
SS0409	ストレートシャンク W-SH-13 × 90-1/10	90	92
SS0410	ストレートシャンク W-SH-13 × 100-1/10	100	102

キャップチップ φ13用

単位:mm



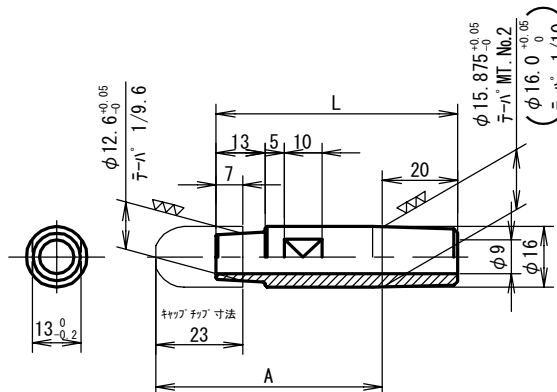
材質: BeA-25

ストレートシャンク W-SH-16 × A寸法 - テ-ハ°

CDNo.	規格	有効長A	全長L
	テ-ハ° φ15.875 MT. No.2		
SS0604	ストレートシャンク W-SH-16 × 40-MT	40	44
SS0605	ストレートシャンク W-SH-16 × 50-MT	50	54
SS0606	ストレートシャンク W-SH-16 × 60-MT	60	64
SS0607	ストレートシャンク W-SH-16 × 70-MT	70	74
SS0608	ストレートシャンク W-SH-16 × 80-MT	80	84
SS0609	ストレートシャンク W-SH-16 × 90-MT	90	94
SS0610	ストレートシャンク W-SH-16 × 100-MT	100	104
SS0612	ストレートシャンク W-SH-16 × 120-MT	120	124
SS0615	ストレートシャンク W-SH-16 × 150-MT	150	154
	テ-ハ° φ16.0 1/10		
SS1004	ストレートシャンク W-SH-16 × 40-1/10	40	44
SS1005	ストレートシャンク W-SH-16 × 50-1/10	50	54
SS1006	ストレートシャンク W-SH-16 × 60-1/10	60	64
SS1007	ストレートシャンク W-SH-16 × 70-1/10	70	74
SS1008	ストレートシャンク W-SH-16 × 80-1/10	80	84
SS1009	ストレートシャンク W-SH-16 × 90-1/10	90	94
SS1010	ストレートシャンク W-SH-16 × 100-1/10	100	104
SS1012	ストレートシャンク W-SH-16 × 120-1/10	120	124
SS1015	ストレートシャンク W-SH-16 × 150-1/10	150	154

キャップチップ φ16用

単位:mm



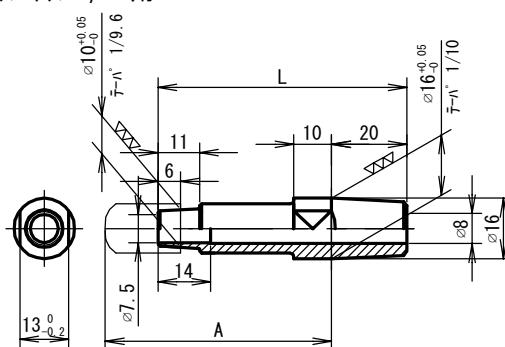
材質: BeA-25

段付シャンク B13 × A寸法 - 16 1/10

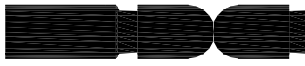
CDNo.	規格	有効長A	全長L
DS1303	段付シャンク B13 × 30-16 1/10	30	36
DS1304	段付シャンク B13 × 40-16 1/10	40	46
DS1305	段付シャンク B13 × 50-16 1/10	50	56
DS1306	段付シャンク B13 × 60-16 1/10	60	66
DS1307	段付シャンク B13 × 70-16 1/10	70	76
DS1308	段付シャンク B13 × 80-16 1/10	80	86
DS1309	段付シャンク B13 × 90-16 1/10	90	96
DS1310	段付シャンク B13 × 100-16 1/10	100	106
DS1312	段付シャンク B13 × 120-16 1/10	120	126
DS1315	段付シャンク B13 × 150-16 1/10	150	156

キャップチップ φ13用

単位:mm



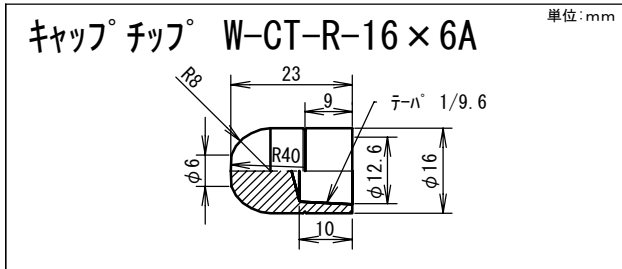
材質: BeA-25



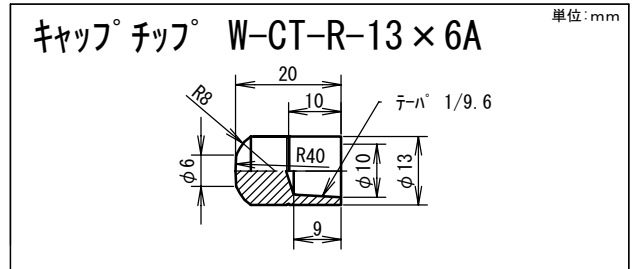
CAP TIPS

キャップチップ

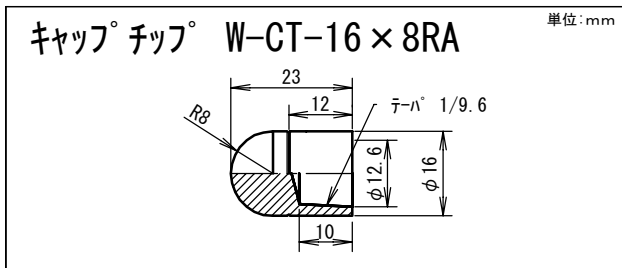
CrCu type



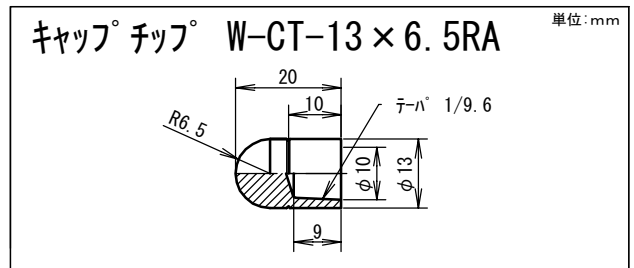
CDNo.	規格	材質
770001	キャップチップ° W-CT-R-16×6A	CrCu



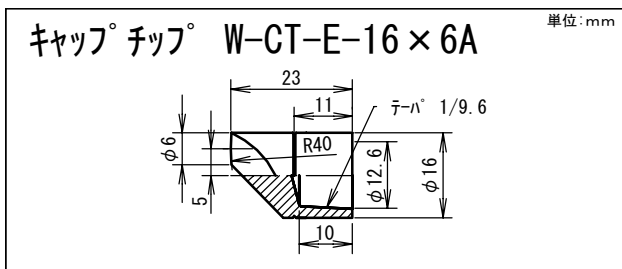
CDNo.	規格	材質
770031	キャップチップ° W-CT-R-13×6A	CrCu



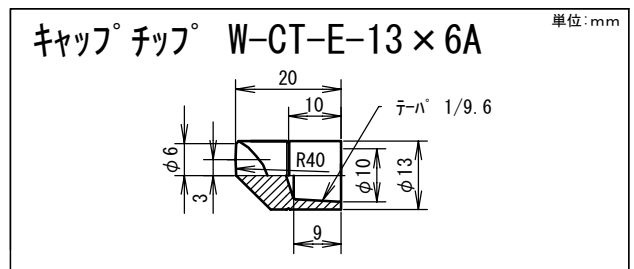
CDNo.	規格	材質
770002	キャップチップ° W-CT-16×8RA	CrCu



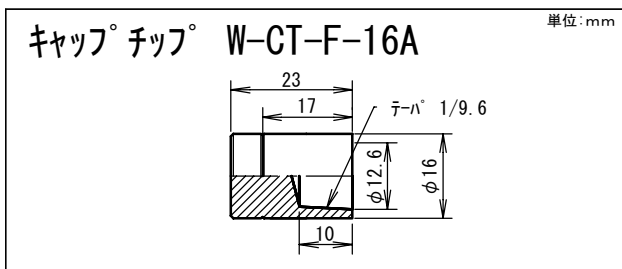
CDNo.	規格	材質
770032	キャップチップ° W-CT-13×6.5RA	CrCu



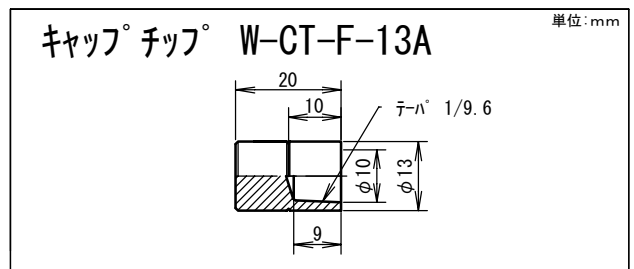
CDNo.	規格	材質
770003	キャップチップ° W-CT-E-16×6A	CrCu



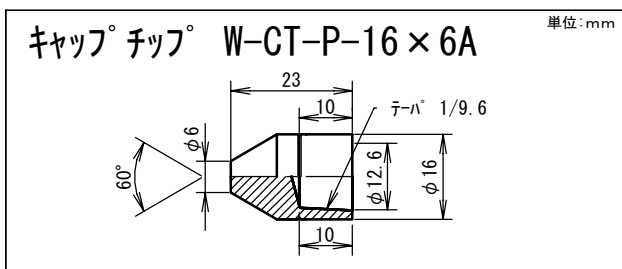
CDNo.	規格	材質
770033	キャップチップ° W-CT-E-13×6A	CrCu



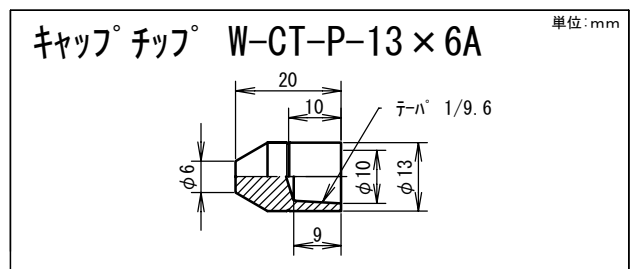
CDNo.	規格	材質
770004	キャップチップ° W-CT-F-16A	CrCu



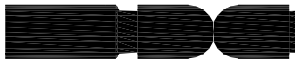
CDNo.	規格	材質
770034	キャップチップ° W-CT-F-13A	CrCu



CDNo.	規格	材質
770005	キャップチップ° W-CT-P-16×6A	CrCu



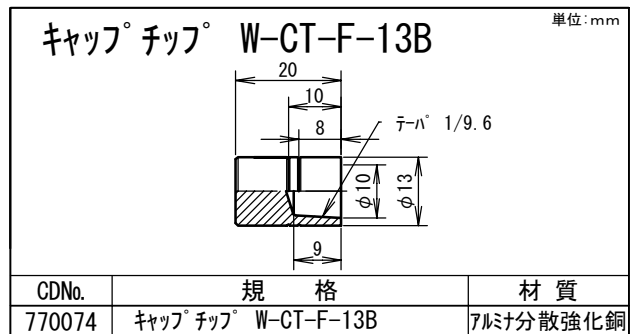
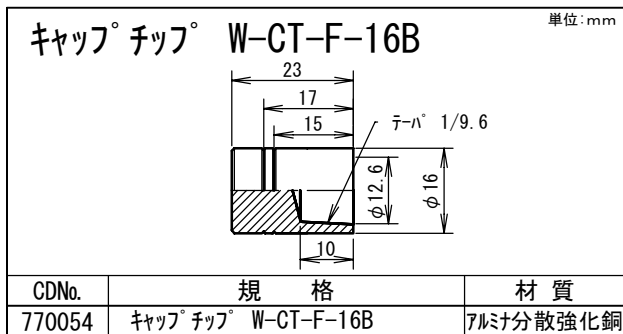
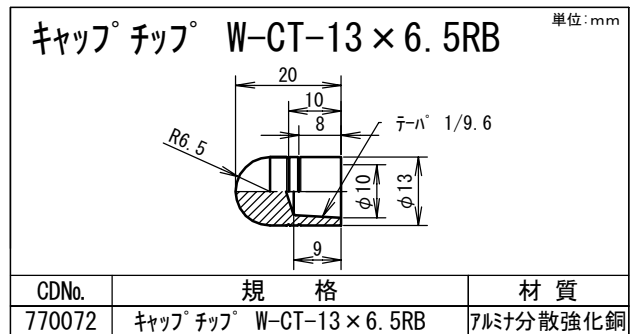
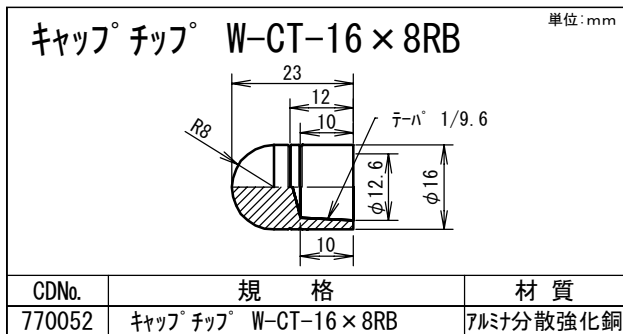
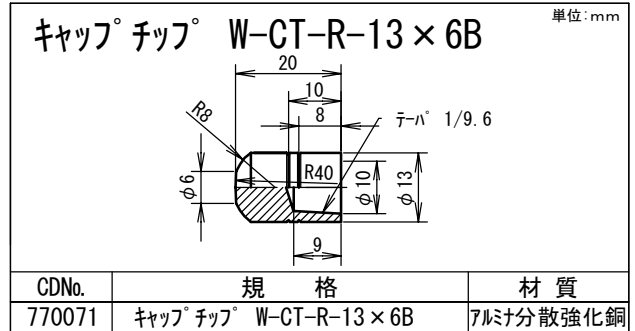
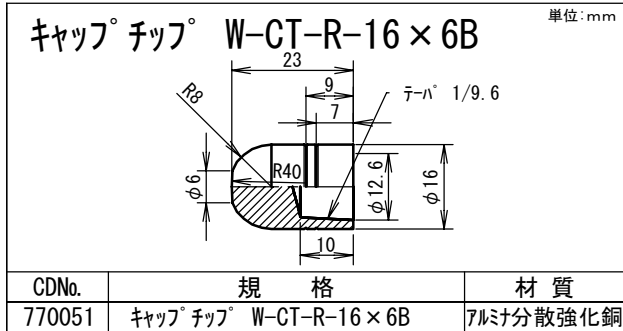
CDNo.	規格	材質
770035	キャップチップ° W-CT-P-13×6A	CrCu



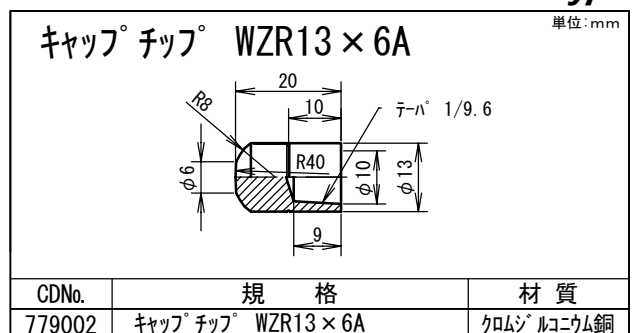
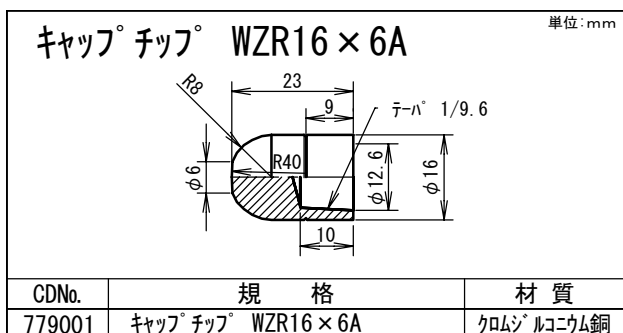
CAP TIPS

キャップチップ

Al₂O₃Cu type



CrZrCu type





INSERTABLE ELECTRODES

インサート電極/インサート用ベースチップ

W type

ベースチップ W-BT-S-1
W-BT-S-2
W-BT-S-3

単位: mm

材質: CrCu

CDNo.	規格	D	
BT0001	ベースチップ W-BT-S-1	6	
BT0002	ベースチップ W-BT-S-2	8	
BT0003	ベースチップ W-BT-S-3	14	

インサート電極 W-IN-30-S

単位: mm

CDNo.	規格	材質	
IN0005	インサート電極 W-IN-30-S	BeA-50	

インサート電極 W-IN-16-S

単位: mm

CDNo.	規格	材質	
IN0007	インサート電極 W-IN-16-S	BeA-50	

インサート電極 W-IN-19-S

単位: mm

CDNo.	規格	材質	
IN0006	インサート電極 W-IN-19-S	BeA-50	

インサート電極 W-IN-16

単位: mm

CDNo.	規格	材質	
IN0002	インサート電極 W-IN-16	CrCu	

インサート電極 W-IN-19

単位: mm

CDNo.	規格	材質	
IN0001	インサート電極 W-IN-19	CrCu	